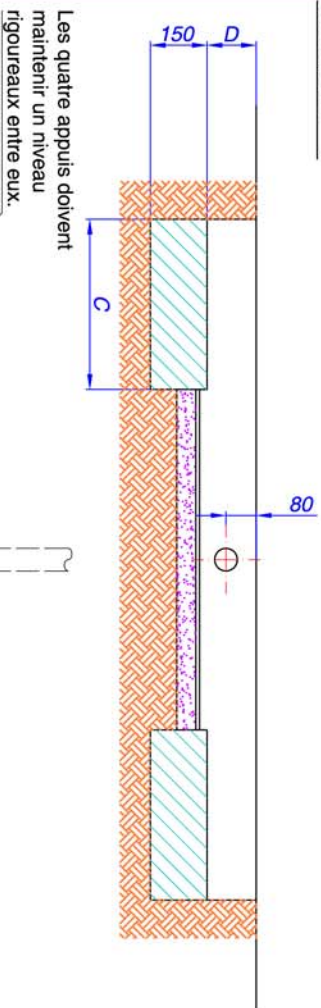
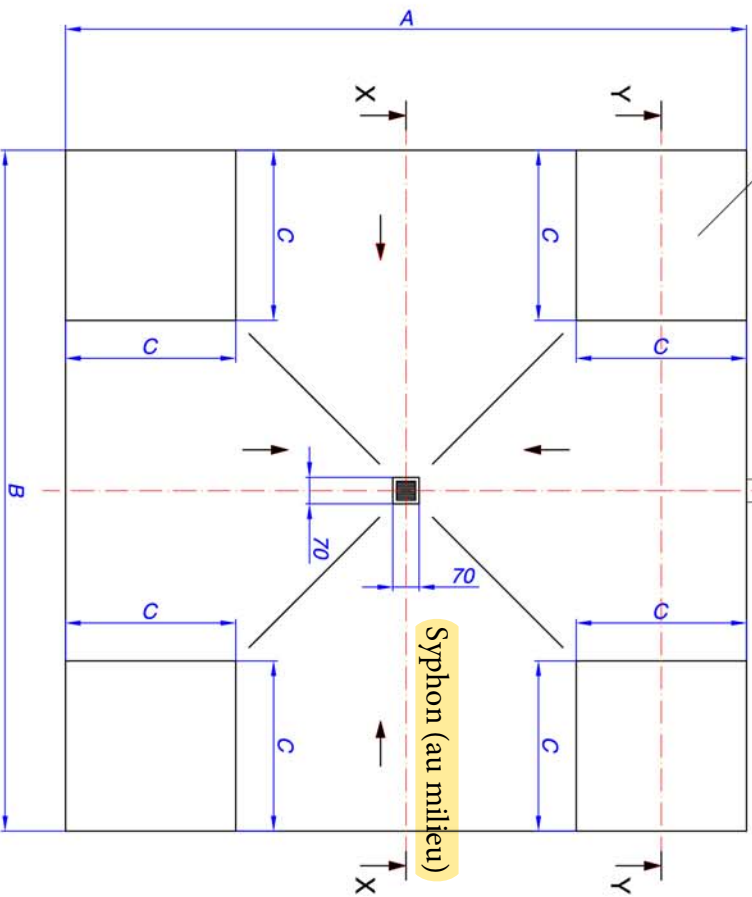
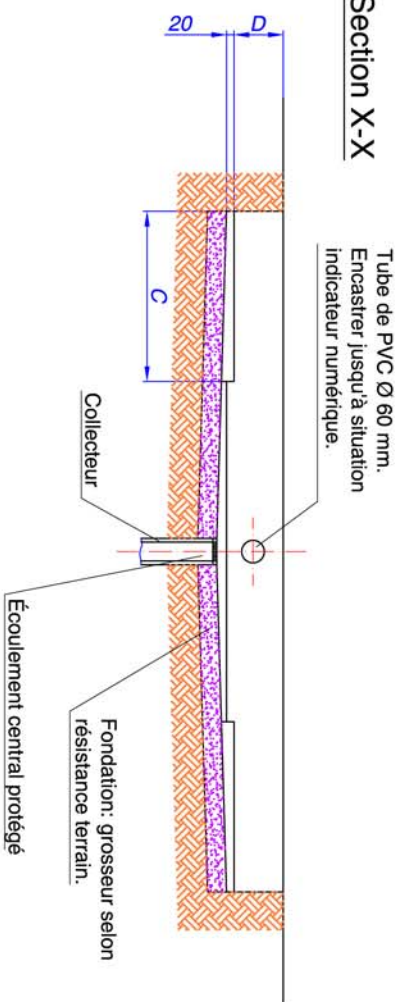


### Section Y-Y



### Section X-X




**PENTE : MINIMUM 3%**

**COTES EN MM.**

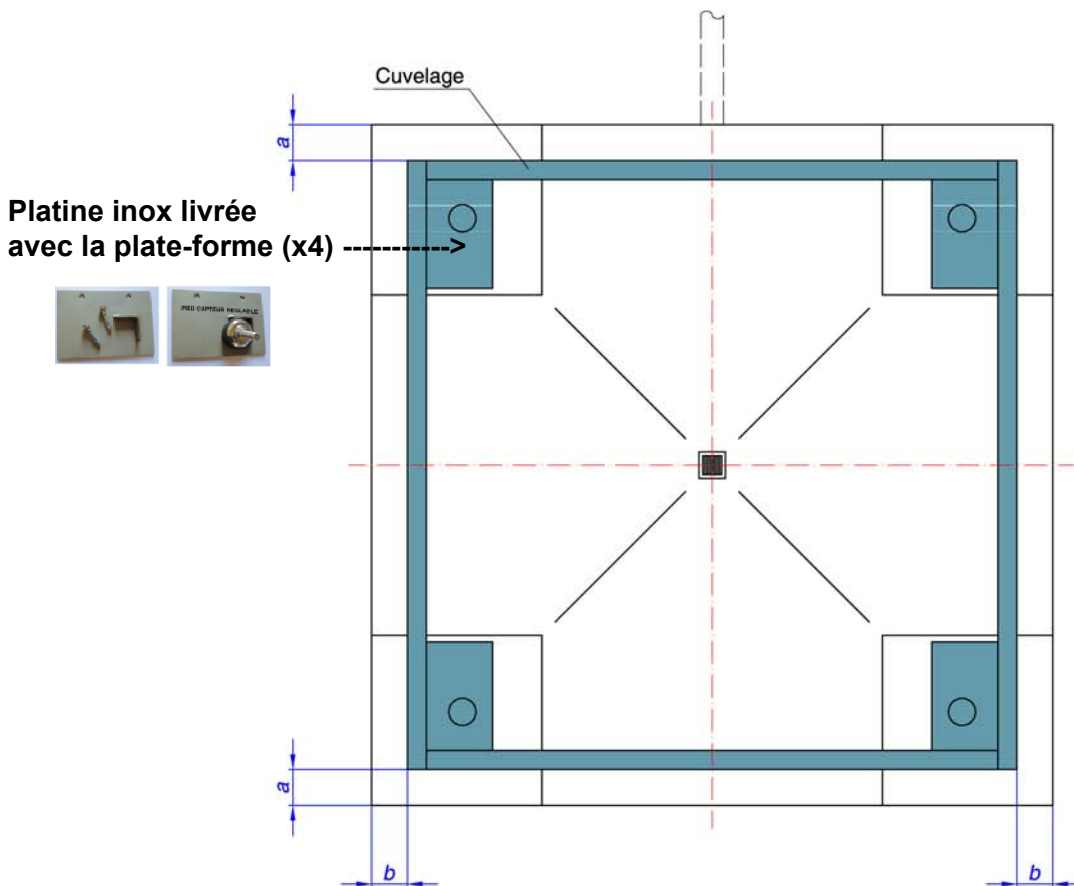
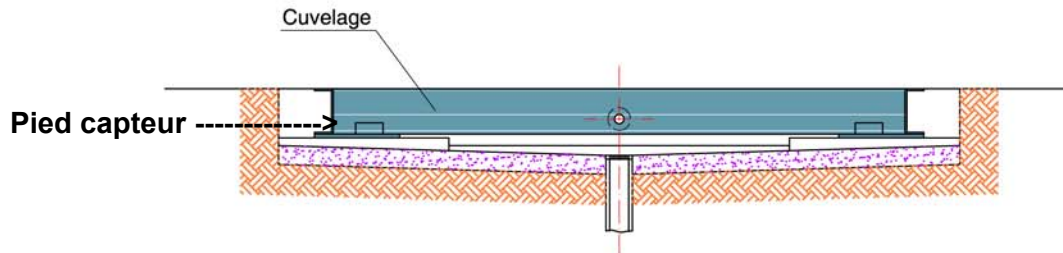
Plate-forme	A	B	C	D
800 x 800	1100	1100	450	130
1000 x 1000	1300	1300	450	130
1250 x 1000	1550	1300	450	130
1250 x 1250	1550	1550	450	130
1500 x 1250	1800	1550	450	130
1500 x 1500	1800	1800	450	130
2000 x 1500	2300	1800	450	130

plates-formes de 150 kg à 3000 kg

- COTE EN MILLIMÈTRES.

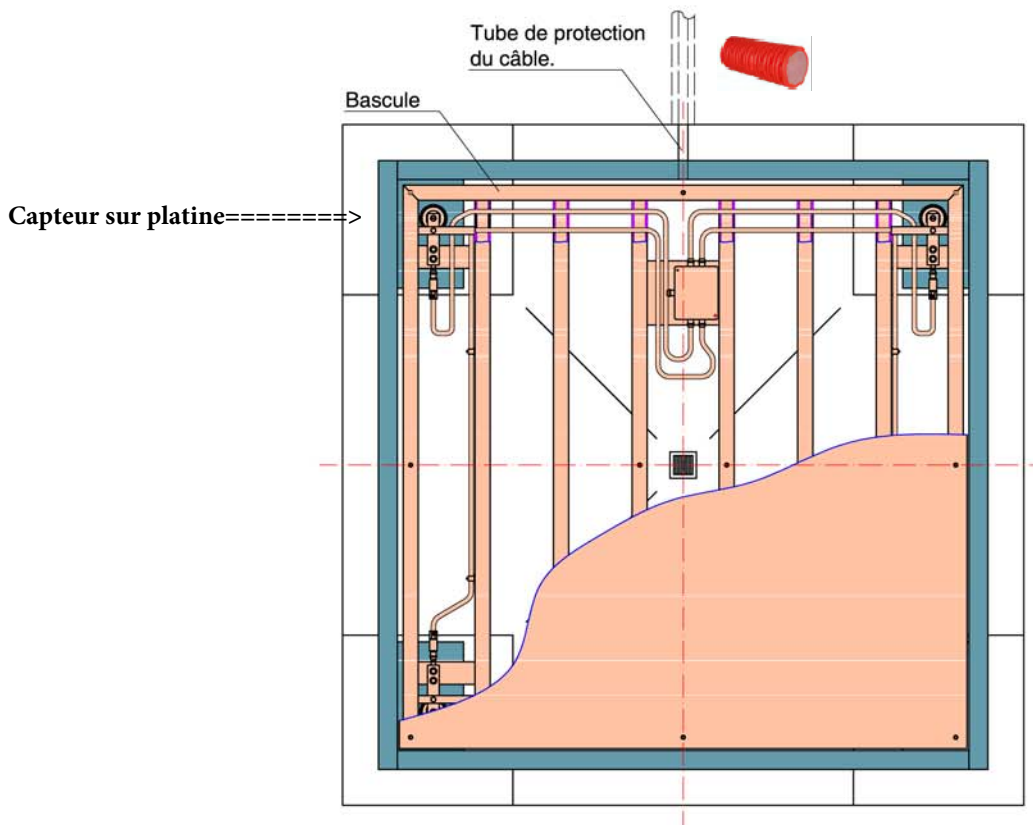
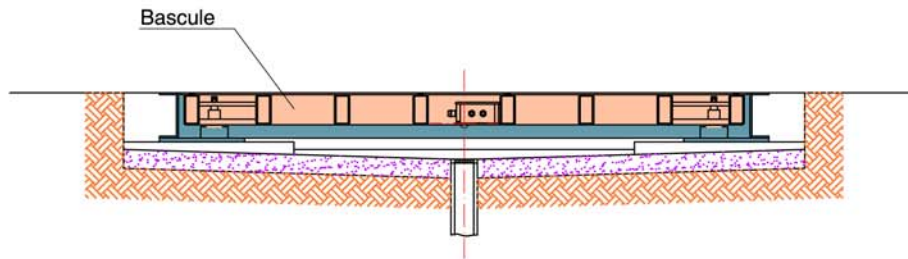
Date:	04-09-2007	<b>B3C SAS</b> <b>10, Bid des Alliés</b> <b>91720 MAISSE</b>	 <b>tel 01 64 99 34 34</b>
Realisé:	J.S.B.		
Revision:	0		
Echelle:	<b>1:20</b>	<b>Génie Civil et installation</b> <b>cuvelage.</b>	Plan: 1.2.62.0.1 Il change: Page: 1/4
<b>Plate-forme type 2817</b>			

**Les 4 plaques d'angle doivent s'appuyer sur du béton.**



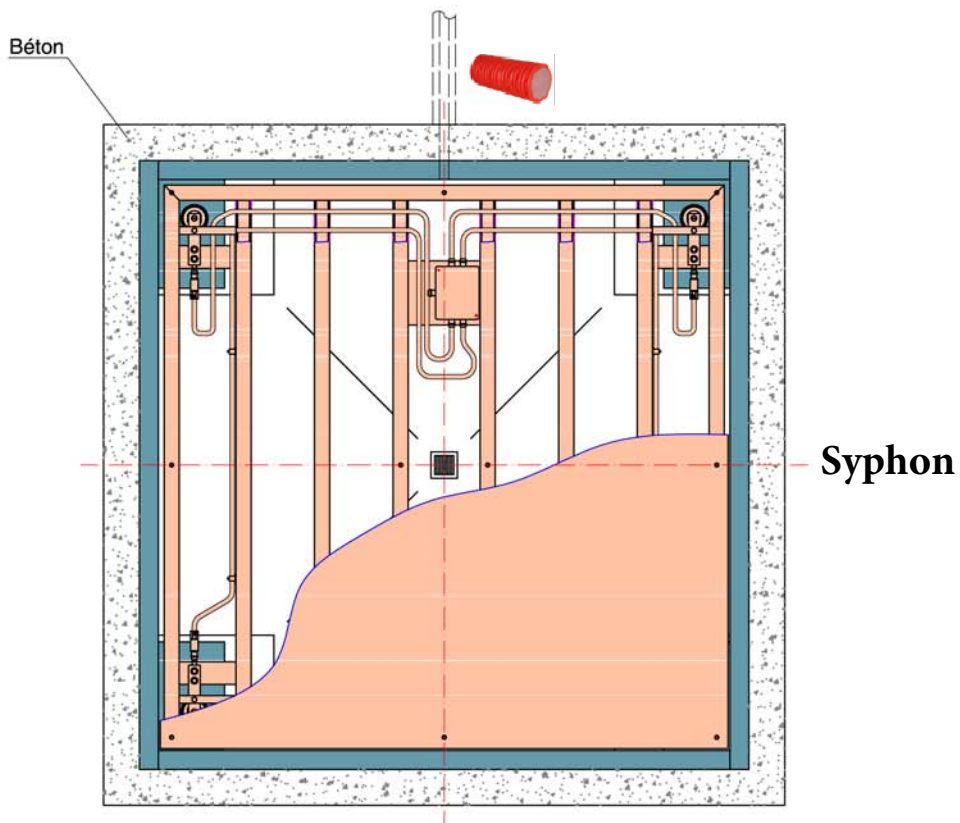
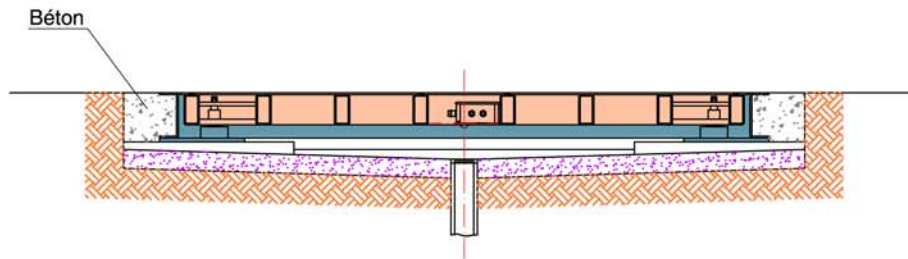
Date:	04-09-2007	<b>B3C SAS</b> 10, Bld des Alliés 91720 MAISSE	 <b>tel 01 64 99 34 34</b>
Realisé:	J.S.B.		
Revision:	0		
Echelle:	<b>1:20</b> Génie Civil et installation cuvelage.	<b>Plate-forme type 2817</b>	Plan: 1.2.62.0.1
			Il change:
			Page: 2/4

**Pour placer la plate-forme dans le cadre,  
Dévisser la plaque recouvrante inox.**



Date:	04-09-2007	<b>B3C SAS</b> <b>10, Bld des Alliés</b> <b>91720 MAISSE</b>	 <b>tel 01 64 99 34 34</b>
Realisé:	J.S.B.		
Revision:	0		
Echelle:	<b>1:20</b>	<b>Génie Civil et installation</b> <b>cuvelage.</b>	Plan: 1.2.62.0.1
		<b>Plate-forme type 2817</b>	Il change:
			Page: 3/4

# Finition



Syphon

Date:	04-09-2007	<b>B3C SAS</b> <b>10, Bld des Alliés</b> <b>91720 MAISSE</b>	 <b>tel 01 64 99 34 34</b>
Realisé:	J.S.B.		
Revision:	0		
Echelle:	<i>Génie Civil et installation</i>	Plan:	1.2.62.0.1
<b>1:20</b>	<i>cuvelage.</i>	Il change:	
	<b>Plate-forme type 2817</b>	Page:	4/4