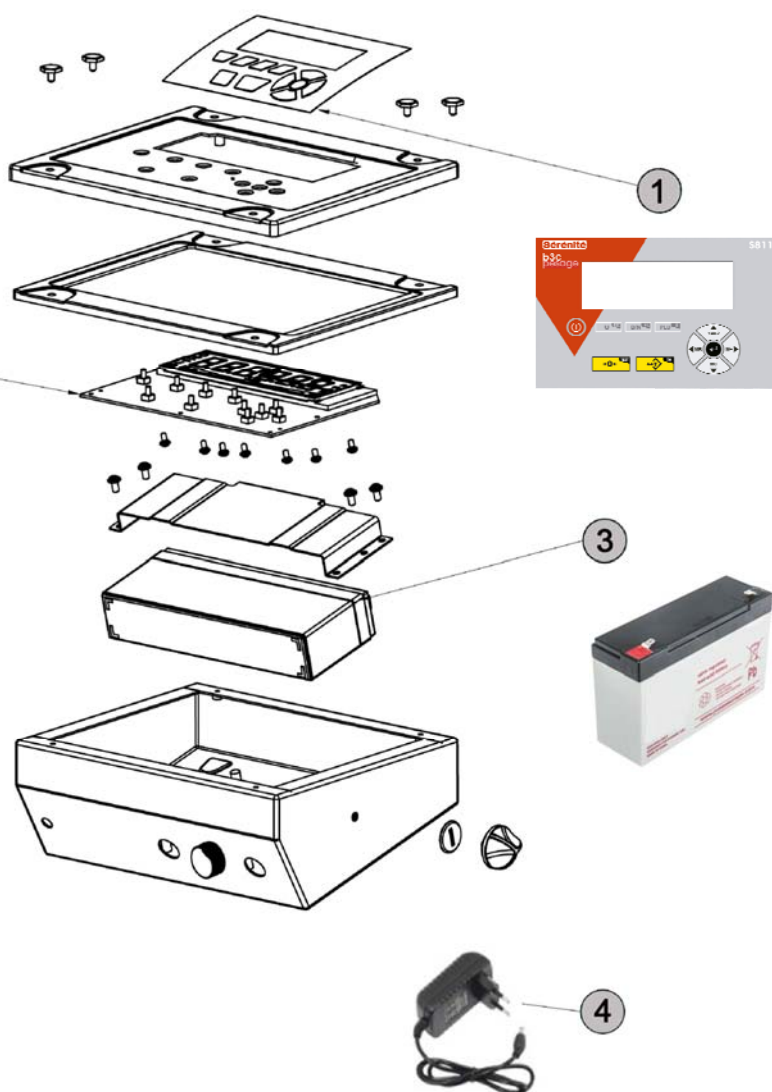


Technique



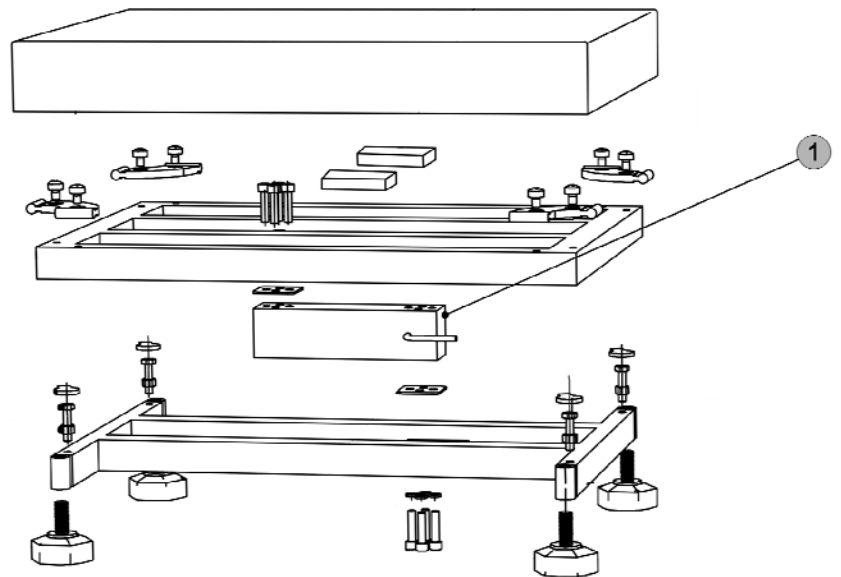
N°	Désignations	Références
1	Face avant / Front overlay S811	33013
2	Carte principale CPU / CPU Complete mainboard S811	722
3	Batterie / Battery <i>6V5.0 AH / 20HR</i>	32276
4	Bloc d'alimentation / Power supply <i>100-240VAC 50/60HZ output 12V DC 800mA</i>	32303
	Bloc d'alimentation UK / UK Power supply <i>100-240VAC 50/60HZ output 12V DC 800mA</i>	32303-UK



2

CABLAGE

- 1 Blanc
- 2 Vert
- 3 Noir
- 6 Rouge



N°	Modèles		Désignations	Références
1	S811-15HI	350 x 300	Capteur / Load cell – 15kg / (1/2g) Zemic L6D-C3-20kg - 0,4B - P2	1060284
	S811-30HI	350 x 300	Capteur / Load cell – 30kg / (2/5g) Zemic L6D-C3-50kg-3B	1060323
	S811-60HI	350 x 300	Capteur / Load cell – 60kg / (5/10g) Zemic L6D8-C3-100kg-1.5	1060294
	S811-30LI	400 x 400	Capteur / Load cell – 30kg / (2/5g) Zemic L1E-60	31004
	S811-60LI	400 x 400	Capteur / Load cell – 60kg / (5/10g) Zemic L1E-100	31826
	S811-60SMI	500 x 400	Capteur / Load cell – 60kg / (5/10g) Zemic L1E-100	31826
	S811-150SMI	500 x 400	Capteur / Load cell – 150kg / (10/20g) Zemic L6G-C3-200kg-3B	1060550
	S811-60LMI	600 x 500	Capteur / Load cell – 60kg / (10/20g) UDA-100KG-3B	31830
	S811-150LMI	600 x 500	Capteur / Load cell – 150kg / (20/50g) UDA-200KG-3B	31831
	S811-60MI	600 x 600	Capteur / Load cell – 60kg / (10/20g) UDA-100KG-3B	31830
	S811-150MI	600 x 600	Capteur / Load cell – 150kg / (20/50g) UDA-200KG-3B	31831
	S811-300MI	600 x 600	Capteur / Load cell – 300kg / (50/100g) UDA-500KG-3B	31832
	S811-150XI	800 x 800	Capteur / Load cell – 150kg / (50/100g) UDA-200KG-3B	31831
	S811-300XI	800 x 800	Capteur / Load cell – 300kg / (100/200g) UDA-500KG-3B	31832
S811-600XI	800 x 800	Capteur / Load cell – 600kg / 200g UDA-800KG-3B	31934	
2	S811		Fiche Din 7 / 7 poles plug DIN	BR-310