

B3C
pesage

Sérénité



2026

STRUCTURE

- Tout inox AISI 304

PROTECTION

- IP67
- Butées de surcharge

UTILISATION

- De 0° à +40°C
- Humidité < 85%

ALIMENTATION

- Détachable
- 100-240V, 50/60Hz
- 12V 800mA
- Réf. 32302

BATTERIE

- Intégrée
- 6V5.0Ah
- Réf. 32276

POIDS

- 4,6kg



AFFICHAGE

- Hauteur : 20 mm
- LCD rétro-éclairé
- 3 couleurs d'affichage en mode contrôle +/-



FONCTIONS

- Pesage, tarage
- 20 mémoires de tare, tare automatique
- Comptage par échantillonnage
- 99 mémoires de poids de référence
- Pesage et comptage en %
- Totalisation des pesées et des pièces comptées
- Fonction contrôle +/- en poids ou en pièces comptées
- 99 mémoires de seuils +/-
- Unités : g, kg, pcs
- Sortie RS232



OPTIONS

- Imprimante réf. PR3 : 149€ HT
- Programme de Transfert de données réf. T-SOFT : 129€ HT
- Certificat Cofrac réf. 670-1 : 90€ HT



vimeo



Modèle	Portée	Précision	Plateau (mm)	Prix (HT)
S30-I-3000	3 kg	0.2 g	250 x 197	339€
S30-I-6000	6 kg	0.5 g		
S30-I-15000	15 kg	1 g		
S30-I-30000	30 kg	2 g		

S30-industrielle

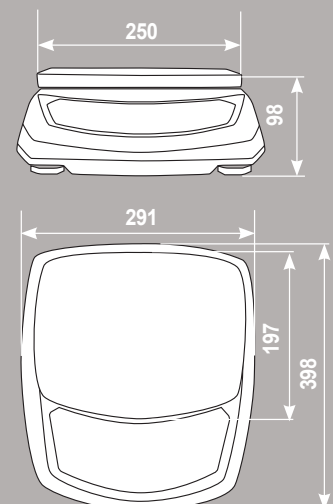
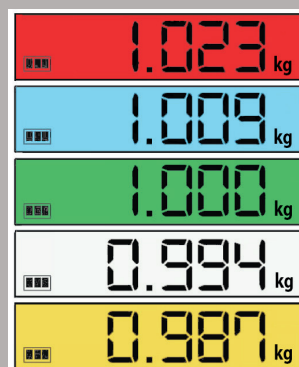


Protection IP67, inox AISI 304, la S30-industrielle est parfaitement adaptée aux environnements difficiles (humidité, atmosphère corrosive, poussière).

Avec un affichage LCD rétro-éclairé de 20mm, 5 couleurs.

Multifonctions, la S30-industrielle est reconnue pour le contrôle +/- des pesées et des pièces comptées (valeurs visées «Inf» et «Sup»), activation des 3 couleurs «Jaune-Vert-Rouge».

AFFICHAGES

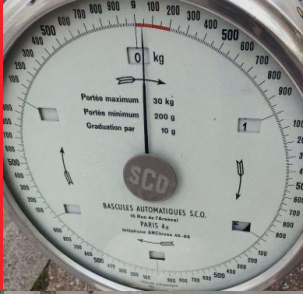


B3C pesage

Sérénité



2026



☎ 01 64 99 34 34